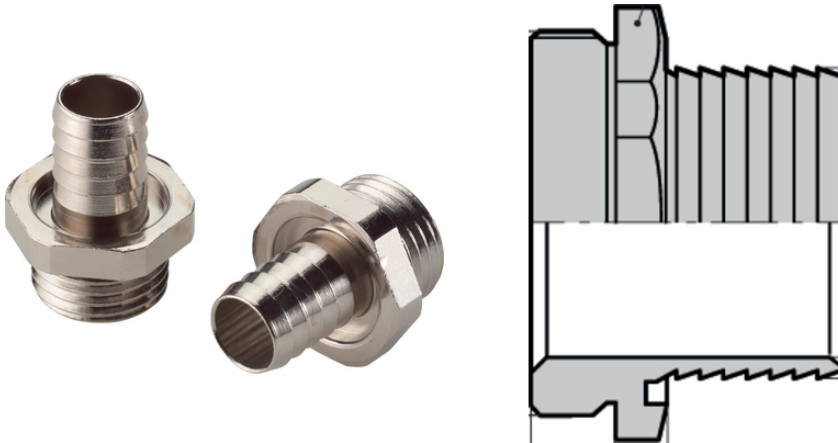


SILVYN® SSV-M

SILVYN® SSV-M - raccord de gaine en laiton nickelé à filetage de raccordement métrique



Décharge de traction optimale



Robuste

Avantages

Raccord de gaine très résistant à la traction, pour gaines en plastique

Applications

Combiné à une gaine de protection :

SILVYN® SI

SILVYN® SP

SILVYN® SP-PU

Particularités

Résistant à la traction

Robuste

Forme compacte

Constitution du produit

Filetage de raccordement métrique

Raccord de gaine avec un grip spécial

Remarques

Collier de serrage SILVYN® SCH nécessaire.

Des versions à filetage PG sont disponibles dans le catalogue en ligne

Caractéristiques techniques

Classification ETIM 5:

ETIM 5.0 Class-ID: EC001180

Dernière mise à jour (13.07.2020)

©2020 Lapp Group - all rights reserved.

Gestion des produits <http://lappfrance.lappgroup.com>

Die aktuellen technischen Daten finden Sie im dazugehörigen Datenblatt. Vous pouvez trouver les données techniques actuelles dans la feuille de données correspondante.

PN 0456 / 02_03.16

SILVYN® SSV-M

Classification ETIM 6:	ETIM Classe 5.0 - Description : Raccord à vis pour tuyau de protection métallique ETIM 6.0 Class-ID : EC001180 ETIM 6.0 Classe-Description : Fouloir du Tuyau de protection en métal
Matériau:	Corps : Laiton nickelé Joint torique : NBR
Plage de température:	-20°C à +80°C

Remarque

Les photographies et les graphiques ne sont pas à l'échelle et ne constituent pas des représentations fidèles des produits concernés.

Les prix indiqués sont nets, sans TVA ni charges. Vente aux clients professionnels.

SILVYN® SSV-M

Numéro d'article	Taille métrique	Taille de clé SW en mm	Longueur globale en mm	Longueur de filetage en mm	Ouverture libre mm	Compatible avec SILVYN® SCH	Compatible avec SILVYN® SI	Compatible avec SILVYN® SP	Compatible avec SILVYN® SP-PU	Pièces / conditionnement
SILVYN® SSV-M										
52002827	12 x 1,5/1	16	25	8	7	10 - 16 S	7 x 9	-	-	50
52002828	12 x 1,5/2	19	25	8	9	10 - 16 S	9 x 12	-	-	50
52002840	16 x 1,5/1	19	25	8	8	10 - 16 S	11 x 14	10 x 14	10 x 14	50
52002839	16 x 1,5/2	19	25	8	10	12 - 20 S	13 x 16	12 x 16	12 x 16	50
52002841	20 x 1,5/1	22	25	8	12	16 - 25 S	14 x 18	-	-	50
52002842	20 x 1,5/3	25	25	8	15,5	20 - 32 S	18 x 22	-	-	50
52002843	25 x 1,5	32	29,5	8,5	19	20 - 32 S	23 x 28	22 x 27	22 x 27	25
52002844	32x1,5	40	32,5	9,5	27	25 - 40 S	32 x 38	30 x 36	30 x 36	25
52002845	40 x 1,5	50	36	11	34	35 - 50 S	-	38 x 44	38 x 44	10
52002846	50 x 1,5	57	39	12	41	40 - 60 S	-	45 x 51	-	5
52002847	63 x 1,5	67	43	12	46	40 - 60 S	-	49 x 56	-	5

Dernière mise à jour (13.07.2020)

©2020 Lapp Group - all rights reserved.

Gestion des produits <http://lappfrance.lappgroup.com>

Die aktuellen technischen Daten finden Sie im dazugehörigen Datenblatt. Vous pouvez trouver les données techniques actuelles dans la feuille de données correspondante.
PN 0456 / 02_03.16