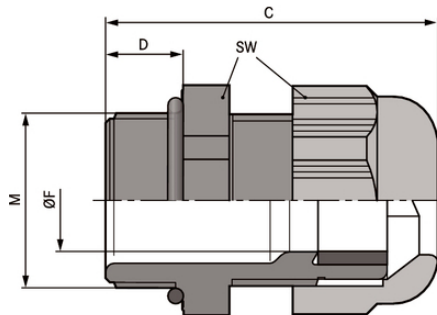


SKINTOP® KR-M ATEX plus

SKINTOP® KR-M ATEX plus, presse-étoupe métrique en plastique avec haut degré de protection et insert d'étanchéité réducteur, antidéflagrant



Pétrole et gaz



Résistance mécanique



Décharge de traction optimale



Fiabilité



Différentes homologations

Avantages

- Haut niveau de protection
- Résistance aux coups de froid
- Protection anti-traction élevée
- Plage de serrage large et variée
- Protection permanente contre les vibrations

Applications

Équipé d'une garniture d'étanchéité réductrice permettant le montage étanche des fils ou des câbles de diamètres extérieurs réduits

Constitution du produit

Filetage de raccordement métrique selon DIN EN 60423
 Base pour informations techniques DIN IEC 62444

SKINTOP® KR-M ATEX plus

Caractéristiques techniques

Classification ETIM 5:	ETIM 5.0 Class-ID: EC000441 ETIM Classe 5.0 - Description : Presse-étoupe à visser
Classification ETIM 6:	ETIM 6.0 Class-ID : EC000441 ETIM 6.0 Classe-Description : Presse-étoupe
Attention:	Cotes de montage et couples de serrage cf. consignes de montage
Certifications:	CE 0637 Ex II 2G Ex eb IIC Ex II 1D Ex ta IIIC IECEX IBE 13.0027X
Couleur:	RAL 9005 noir / résistant aux UV
Matériau:	Corps : Polyamide spécial Joint : Elastomère spécial Joint torique : CR
Essais:	DIN EN 60079-0 DIN EN 60079-7 DIN EN 60079-31
Indice de protection:	IP 68 - 10 bar
Plage de température:	-20°C à +80°C

Remarque

Les photographies et les graphiques ne sont pas à l'échelle et ne constituent pas des représentations fidèles des produits concernés.

Les prix indiqués sont nets, sans TVA ni charges. Vente aux clients professionnels.

SKINTOP® KR-M ATEX plus

Numéro d'article	Designation article / Dimension	Plage de serrage ØF mm	Filetage M	Taille de clé SW en mm	Longueur totale, C (mm)	Longueur de filetage D mm	Pièces / conditionnement
SKINTOP® KR-M ATEX plus							
54115205	KR-M 12 ATEX plus	2 - 4	12 x 1,5	15	30	8	50
54115215	KR-M 16 ATEX plus	4 - 6	16 x 1,5	19	34	8	50
54115225	KR-M 20 ATEX plus	5 - 10	20 x 1,5	25	38	9	50
54115235	KR-M 25 ATEX plus	6 - 13	25 x 1,5	30	40	10	25
54115245	KR-M 32 ATEX plus	9 - 15	32 x 1,5	36	47	10	25
54115255	KR-M 40 ATEX plus	16 - 23	40 x 1,5	46	52	10	10
54115265	KR-M 50 ATEX plus	22 - 29	50 x 1,5	55	62	12	5
54115275	KR-M 63 ATEX plus	29 - 39	63 x 1,5	66	71	12	5

Dernière mise à jour (28.03.2020)

©2020 Lapp Group - all rights reserved.

Gestion des produits <http://lappfrance.lappgroup.com>

Die aktuellen technischen Daten finden Sie im dazugehörigen Datenblatt. Vous pouvez trouver les données techniques actuelles dans la feuille de données correspondante.
PN 0456 / 02_03_16