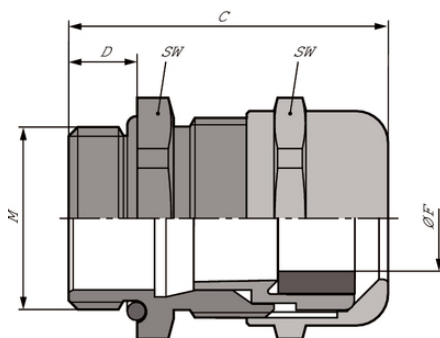


## SKINTOP® MSR-M-XL

SKINTOP® MSR-M-XL, presse-étoupe métrique avec zones de serrage variables et insert d'étanchéité réducteur, particulièrement adapté aux murs épais

### Info

Avec homologation IP69 ! Sécurité fonctionnelle éprouvée, même en cas de processus de nettoyage extrêmes de machines et installations à l'aide de nettoyeurs haute pression et d'eau chaude !



Bonne résistance chimique



Résistance à la corrosion



Résistance mécanique



Décharge de traction optimale



Résistant aux acides



Résistance aux intempéries



Différentes homologations

### Avantages

Conçu pour les parois épaisses  
 Fiabilité maximale  
 Décharge en traction optimale  
 Plage de serrage large et variée

Dernière mise à jour (06.07.2020)

©2020 Lapp Group - all rights reserved.

Gestion des produits <http://lappfrance.lappgroup.com>

Die aktuellen technischen Daten finden Sie im dazugehörigen Datenblatt. Vous pouvez trouver les données techniques actuelles dans la feuille de données correspondante.

PN 0456 / 02\_03.16

## SKINTOP® MSR-M-XL

### Applications

Équipé d'une garniture d'étanchéité réductrice permettant le montage étanche des fils ou des câbles de diamètres extérieurs réduits

### Homologations / références de la norme

UL File n° E79903

### Constitution du produit

Filetage de raccordement métrique selon DIN EN 60423

Base pour informations techniques DIN IEC 62444

### Caractéristiques techniques

Classification ETIM 6:

ETIM 6.0 Class-ID : EC000441

ETIM 6.0 Classe-Description : Presse-étoupe

Attention:

Cotes de montage et  
couples de serrage  
cf. tableau T21

Matériau:

Corps : Laiton nickelé Insert : Joint d'étanchéité Polyamide : CR  
Joint torique : NBR

Indice de protection:

IP 68 - 10 bar  
IP 69  
NEMA Type 1, 4x, 6, 12

Plage de température:

Dynamique : de -25°C à 100°C  
Statique : -40 °C à +100 °C

### Remarque

Les photographies et les graphiques ne sont pas à l'échelle et ne constituent pas des représentations fidèles des produits concernés.

Les prix indiqués sont nets, sans TVA ni charges. Vente aux clients professionnels.

**SKINTOP® MSR-M-XL**

Numéro d'article	Designation article / Dimension	Ø F mm	Taille de clé SW en mm	Longueur totale, C (mm)	Longueur de filetage D mm	Pièces / conditionnement
SKINTOP® MSR-M-XL						
53112105	M 12 x 1,5	2 - 5.0	16	32.0	12	100
53112115	M 16 x 1,5	2 - 7.0	20	38.0	12	50
53112125	M 20 x 1,5	5 - 10.0	24	41.0	12	50
53112135	M 25 x 1,5	6 - 13.0	29	42.5	12	25
53112145	M 32 x 1,5	7 - 15.0	36	51.5	15	25
53112155	M 40 x 1,5	15 - 23.0	45	54.5	15	10
53112165	M 50 x 1,5	22 - 29.0	54	60.5	15	5

Dernière mise à jour (06.07.2020)

©2020 Lapp Group - all rights reserved.

Gestion des produits <http://lappfrance.lappgroup.com>

Die aktuellen technischen Daten finden Sie im dazugehörigen Datenblatt. Vous pouvez trouver les données techniques actuelles dans la feuille de données correspondante.  
PN 0456 / 02\_03\_16