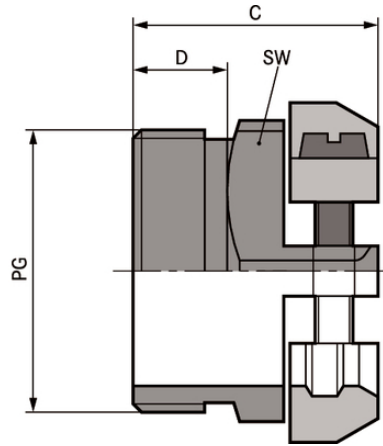


## SKINDICHT® SK

SKINDICHT® SK, presse-étoupe PG en laiton, grande plage et protection anti-traction fiable, pour presse-étoupe avec serrages  
Collerette laiton solide



Large plage de serrage



Décharge de traction optimale



Robuste

### Avantages

Protection anti-traction fiable  
Large plage de serrage

### Applications

Presse-étoupe avec deux brides massives en laiton.  
Connecteurs  
Interrupteurs  
Pupitres de commande

### Constitution du produit

Filetage de raccordement PG

### Remarques

Contre-écrou SKINDICHT® SM à utiliser

### Caractéristiques techniques

Classification ETIM 5:

ETIM 5.0 Class-ID: EC000441

ETIM Classe 5.0 - Description : Presse-étoupe à visser

Classification ETIM 6:

ETIM 6.0 Class-ID : EC000441

Dernière mise à jour (14.07.2020)

©2020 Lapp Group - all rights reserved.

Gestion des produits <http://lappfrance.lappgroup.com>

Die aktuellen technischen Daten finden Sie im dazugehörigen Datenblatt. Vous pouvez trouver les données techniques actuelles dans la feuille de données correspondante.

PN 0456 / 02\_03.16

**SKINDICHT® SK**

Attention:	ETIM 6.0 Classe-Description : Presse-étoupe Les dimensions d'installation se trouvent à l'annexe T21
Sur demande:	Disponible avec un filetage plus long
Matériau:	Corps : laiton nickelé
Indice de protection:	IP 20
Plage de température:	-20°C à +200°C

**Remarque**

Les photographies et les graphiques ne sont pas à l'échelle et ne constituent pas des représentations fidèles des produits concernés.

Les prix indiqués sont nets, sans TVA ni charges. Vente aux clients professionnels.

**SKINDICHT® SK**

Numéro d'article	Designation article / Dimension	Plage de serrage ØF mm	Taille de clé SW en mm	Dimension max. de montage en mm	Longueur totale, C (mm)	Longueur de filetage D mm	Pièces / conditionnement
SKINDICHT® SK							
52004230	PG 9	6 - 12	19.0	24	16.5	6	50
52004240	PG 11	7 - 15	21.0	27	16.5	6	50
52004250	PG 13,5	12 - 16,5	22.0	30	18.5	7,5	25
52004260	PG 16	13 - 18	24.0	33	19.0	7,5	25
52004270	PG 21	15 - 23	30.0	42	22.5	8	25
51712740	PG 29	20 - 31	41.0	58	26.0	8	10

Dernière mise à jour (14.07.2020)

©2020 Lapp Group - all rights reserved.

Gestion des produits <http://lappfrance.lappgroup.com>

Die aktuellen technischen Daten finden Sie im dazugehörigen Datenblatt. Vous pouvez trouver les données techniques actuelles dans la feuille de données correspondante.  
PN 0456 / 02\_03.16