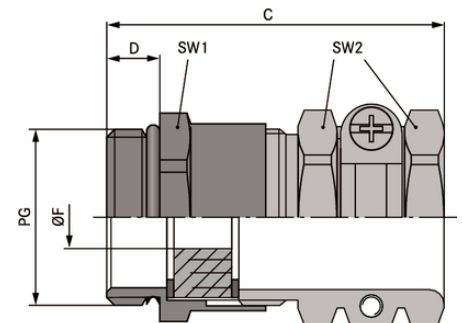


SKINDICHT® SHZ

SKINDICHT® SHZ, presse-étoupe en laiton nickelé PG, robuste, avec bague d'étanchéité pré-découpée pour grands diamètres de câble, protection anti-traction élevée



Décharge de traction optimale



Robuste

Avantages

Les bagues d'étanchéité pré-découpées sont ajustables selon plusieurs diamètres de serrage de câble
 Protection anti-traction élevée
 Robuste
 Pour câbles et conducteurs de gros diamètres extérieurs

Applications

Presse-étoupe compact en laiton pour une décharge de traction fiable, robuste, pour les câbles de gros diamètres

Constitution du produit

Filetage de raccordement PG

Remarques

SKINDICHT® SHZ-XL est la version à filetage long de SKINDICHT® SHZ pour les parois épaisses
 Autres accessoires, cf. SKINDICHT® EV
 Contre-écrou SKINDICHT® SM à utiliser

Caractéristiques techniques

Classification ETIM 5:

ETIM 5.0 Class-ID: EC000441

ETIM Classe 5.0 - Description : Presse-étoupe à visser

Classification ETIM 6:

ETIM 6.0 Class-ID : EC000441

ETIM 6.0 Classe-Description : Presse-étoupe

Attention:

Les dimensions d'installation

Dernière mise à jour (20.05.2020)

©2020 Lapp Group - all rights reserved.

Gestion des produits <http://lappfrance.lappgroup.com>

Die aktuellen technischen Daten finden Sie im dazugehörigen Datenblatt. Vous pouvez trouver les données techniques actuelles dans la feuille de données correspondante.

PN 0456 / 02_03.16

SKINDICHT® SHZ

	se trouvent à l'annexe T21
Matériau:	Corps : Laiton nickelé Garniture : CR Joint torique : NBR
Indice de protection:	IP 55
Plage de température:	-20°C à +80°C

Remarque

Les photographies et les graphiques ne sont pas à l'échelle et ne constituent pas des représentations fidèles des produits concernés.

Les prix indiqués sont nets, sans TVA ni charges. Vente aux clients professionnels.

SKINDICHT® SHZ

Numéro d'article	Designation article / Dimension	Ø F mm	Dimension max. de montage en mm	SW1/SW2 mm	Longueur totale, C (mm)	Longueur de filetage D mm	Pièces / conditionnement
SKINDICHT® SHZ							
52005590	PG 7	5 - 6	21	14.0 / 15.0	30.0	5	50
52005600	PG 9	7,5 - 8,5	25	17.0 / 17.0	34.0	6	50
52000930	PG 11	9,5 - 12	28	20.0 / 20.0	35.0	6	25
52000940	PG 13,5	12,5 - 14	32	22.0 / 22.0	40.0	6,5	25
52000950	PG 16	13,5 - 16	35	24.0 / 24.0	42.0	6,5	25
52000960	PG 21	15,5 - 21	46	30.0 / 30.0	47.0	7	25
52000970	PG 29	21,5 - 27,5	58	40.0 / 41.0	53.0	8	10
52000980	PG 36	27 - 34	70	50.0 / 50.0	61.0	9	10
52005610	PG 42	34 - 43	78	57.0 / 57.0	66.0	10	5
52005620	PG 48	38 - 48	86	64.0 / 64.0	68.0	10	5
SKINDICHT® SHZ-XL							
52023716	PG 7	5 - 6	21	14.0 / 15.0	40.0	10	50
SKINDICHT® SHZ-XL							
52023717	PG 9	7,5 - 8,5	25	17.0 / 17.0	43.0	10	50
52023718	PG 11	9,5 - 12	28	20.0 / 20.0	44.0	10	25
52023719	PG 13,5	12,5 - 14	32	22.0 / 22.0	48.5	10	25
52023720	PG 16	13,5 - 16	35	24.0 / 24.0	50.5	10	25
52024840	PG 21	15,5 - 21	46	30.0 / 30.0	55.0	11	25
52025530	PG 29	21,5 - 27,5	58	40.0 / 41.0	60.0	13	10
52023721	PG 36	27 - 34	70	50.0 / 50.0	67.0	13	10
52023722	PG 42	34 - 43	78	57.0 / 57.0	71.0	14	5
52023723	PG 48	38 - 48	86	64.0 / 64.0	73.0	14	5

Dernière mise à jour (20.05.2020)

©2020 Lapp Group - all rights reserved.

 Gestion des produits <http://lappfrance.lappgroup.com>

 Die aktuellen technischen Daten finden Sie im dazugehörigen Datenblatt. Vous pouvez trouver les données techniques actuelles dans la feuille de données correspondante.
 PN 0456 / 02_03_16