

EPIC® ULTRA H-B 6 TG LB

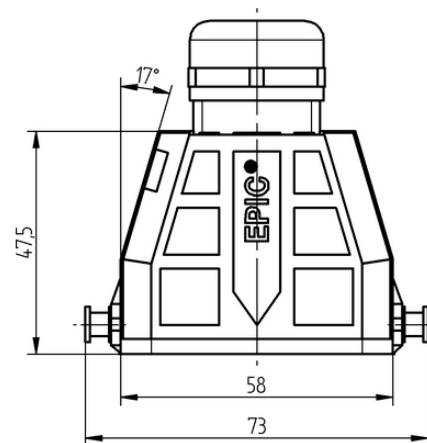
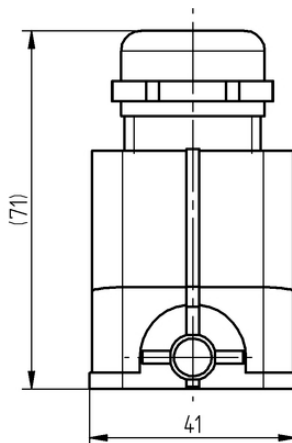
Le boîtier de connecteur industriel robuste et fiable en version CEM

Boîtier EPIC® pour connecteur rectangulaire, protection CEM, résistant à la corrosion, UL50E, Nema250

Info

Protection CEM

Résistance à la corrosion



Bonne résistance chimique



Large plage de serrage



Résistance à la corrosion



Temps d'assemblage



Décharge de traction optimale



Encombrement



Robuste



Presse-étoupe SKINTOP® intégré



Connecteur avec boîtier standard

Dernière mise à jour (25.04.2020)

©2020 Lapp Group - all rights reserved.

Gestion des produits <http://lappfrance.lappgroup.com>

Die aktuellen technischen Daten finden Sie im dazugehörigen Datenblatt. Vous pouvez trouver les données techniques actuelles dans la feuille de données correspondante.

PN 0456 / 02_03.16

EPIC® ULTRA H-B 6 TG LB



Les signaux d'interférence



Étanche à l'eau

Avantages

Blindage optimal de faible résistance à 360°

Utilisation universelle grâce à sa haute résistance à la corrosion et à sa haute protection environnementale.

Gain d'espace grâce aux dimensions compactes

Le plus rapide de tous les systèmes comparables

Résistance mécanique élevée

Applications

En milieu CEM critique

Pour des applications fixes et mobiles dans le domaine de la construction de machines et d'installations éoliennes

Construction machine

Construction de moteurs électriques

Particularités

Les boîtiers avec BRUSH supplémentaire sont équipés d'un système de contact avec blindage BRUSH

Compatible avec les boîtiers standards

Résistant à la corrosion selon DIN EN 6988

Essai au brouillard salin selon IEC 68-2-52, sévérité 2

Tests contre les embruns selon DIN EN ISO 9227, méthode NSS, durée des essais 480 heures

Caractéristiques techniques

Classification ETIM 5:

ETIM 5.0 Class-ID: EC000437

ETIM Classe 5.0 - Description : Boîtier pour connecteurs industriels

Classification ETIM 6:

ETIM 6.0 Class-ID : EC000437

ETIM 6.0 Classe-Description : Boîtier pour connecteurs industriels

Matériau:

Boîtier : Zinc moulé sous pression nickelé

Levier et ergots : Acier inox

Joint : NBR

Presse-étoupe

Corps : Laiton nickelé

Insert : PA

Garniture : Elastomère spécial

Indice de protection:

IP 65

NEMA 250, UL50E : 12, 4, 4X (verrouillé)

Plage de température:

-40 °C à +100 °C

Remarque

Les photographies et les graphiques ne sont pas à l'échelle et ne constituent pas des représentations fidèles des produits concernés.

Les prix indiqués sont nets, sans TVA ni charges. Vente aux clients professionnels.

EPIC® ULTRA H-B 6 TG LB

Numéro d'article	Description	Plage en mm	Ø min. sur la tresse en mm	Pièces / conditionnement
Boîtier H-B : capot (entrée de câble verticale, ergots pour simple levier)				
70250200	ULTRA H-B 6 TG-LB 6-13	6 - 13	-	1
70250266	ULTRA H-B 6 TG-LB 6-13 BRUSH	6.0 - 13.0	5	1
70250201	ULTRA H-B 6 TG-LB 9-17	9 - 17	-	1
70250202	ULTRA H-B 6 TG-LB 9-17 BRUSH	9 - 17	5	1

Dernière mise à jour (25.04.2020)

©2020 Lapp Group - all rights reserved.

Gestion des produits <http://lapfrance.lappgroup.com>

Die aktuellen technischen Daten finden Sie im dazugehörigen Datenblatt. Vous pouvez trouver les données techniques actuelles dans la feuille de données correspondante.
PN 0456 / 02_03_16