

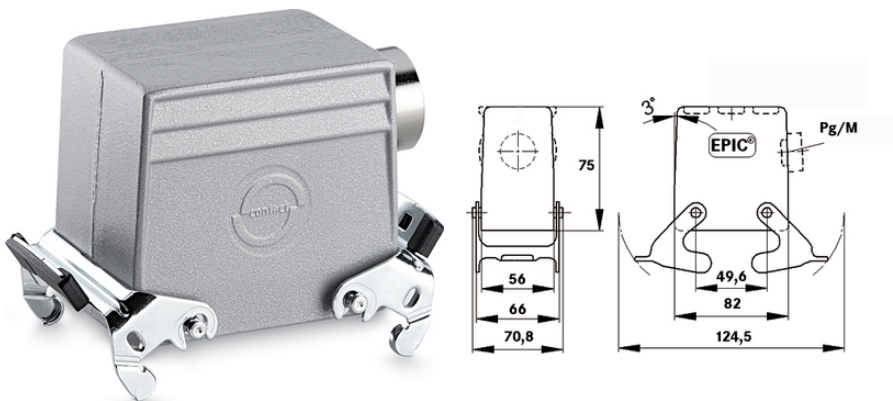
EPIC® H-A 32 TSB

Boîtiers robustes pour 2 inserts

Le boîtier métallique compact n'a pas été uniquement conçu pour la production de machines et d'appareils. Il convient aux connecteurs rectangulaires et prend en charge l'installation de deux inserts étroits.

Info

boîtiers robustes en métal, pour taille double H-A 32



Génie mécanique et industriel



Résistance mécanique



Robuste



Étanche à l'eau

Avantages

Pour deux inserts de la série fine H-A, H-D OU STA Encombrement réduit

Applications

Fabrication de machines et d'appareils
Technique de commande

Particularités

Capot
Double étrier
Entrée de câble latérale
Versions avec / sans col

Dernière mise à jour (14.07.2020)

©2020 Lapp Group - all rights reserved.

Gestion des produits <http://lappfrance.lappgroup.com>

Die aktuellen technischen Daten finden Sie im dazugehörigen Datenblatt. Vous pouvez trouver les données techniques actuelles dans la feuille de données correspondante.

PN 0456 / 02_03.16

EPIC® H-A 32 TSB

Caractéristiques techniques

Classification ETIM 5:	ETIM 5.0 Class-ID: EC000437 ETIM Classe 5.0 - Description : Boîtier pour connecteurs industriels
Classification ETIM 6:	ETIM 6.0 Class-ID : EC000437 ETIM 6.0 Classe-Description : Boîtier pour connecteurs industriels
Matériau:	Boîtier : Alliage aluminium gris Lever : Acier zingué Joint : NBR
Indice de protection:	IP 65 (verrouillé)
Plage de température:	-40°C à + 110°C, pointe +125°C

Remarque

Les photographies et les graphiques ne sont pas à l'échelle et ne constituent pas des représentations fidèles des produits concernés.

Les prix indiqués sont nets, sans TVA ni charges. Vente aux clients professionnels.

EPIC® H-A 32 TSB

Numéro d'article	Description	M	PG	Col	Pièces / conditionnement
Boîtier H-A : capot (entrée de câble latérale, double levier)					
10578000	H-A 32 TSB 21	-	21	oui	5
10579000	H-A 32 TSB 29	-	29	oui	5
19578000	H-A 32 TSB M25	25	-	-	5
19579000	H-A 32 TSB M32	32	-	-	5

Dernière mise à jour (14.07.2020)

©2020 Lapp Group - all rights reserved.

Gestion des produits <http://lappfrance.lappgroup.com>

Die aktuellen technischen Daten finden Sie im dazugehörigen Datenblatt. Vous pouvez trouver les données techniques actuelles dans la feuille de données correspondante.
PN 0456 / 02_03_16