

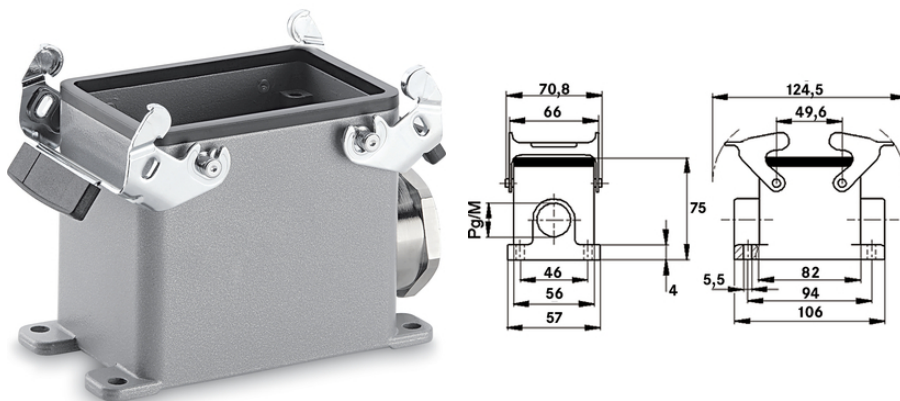
EPIC® H-A 32 SGR

Boîtiers robustes pour 2 inserts

Le boîtier métallique robuste compact pour dimensions doubles H-A 32 convient parfaitement à la fabrication de machines et d'outils ainsi qu'aux systèmes de commande.

Info

boîtiers robustes en métal, pour taille double H-A 32



Étanche à l'eau



Robuste



Résistance mécanique



Génie mécanique et industriel

Avantages

Pour deux inserts de la série fine H-A, H-D OU STA Encombrement réduit

Applications

Fabrication de machines et d'appareils
Technique de commande

Particularités

Embase en saillie
Double étrier
1 entrée de câble

Caractéristiques techniques

Classification ETIM 5:

ETIM 5.0 Class-ID: EC000437

Dernière mise à jour (14.07.2020)

©2020 Lapp Group - all rights reserved.

Gestion des produits <http://lappfrance.lappgroup.com>

Die aktuellen technischen Daten finden Sie im dazugehörigen Datenblatt. Vous pouvez trouver les données techniques actuelles dans la feuille de données correspondante.

PN 0456 / 02_03.16

EPIC® H-A 32 SGR

Classification ETIM 6:	ETIM Classe 5.0 - Description : Boîtier pour connecteurs industriels ETIM 6.0 Class-ID : EC000437 ETIM 6.0 Classe-Description : Boîtier pour connecteurs industriels
Matériau:	Boîtier : Alliage aluminium gris Lever : Acier zingué Joint : NBR
Indice de protection:	IP 65 (verrouillé)
Testé VDE:	Homologué UL : Numéro de dossier UL E75770
Plage de température:	-40°C à + 110°C, pointe +125°C

Remarque

Les photographies et les graphiques ne sont pas à l'échelle et ne constituent pas des représentations fidèles des produits concernés.

Les prix indiqués sont nets, sans TVA ni charges. Vente aux clients professionnels.

EPIC® H-A 32 SGR

Numéro d'article	Description	M	PG	Col
Boîtier H-A : embase en saillie (1 entrée de câble, double levier)				
10474000	H-A 32 SGR 21	-	21	oui
10474100	H-A 32 SGR 29	-	29	oui
19474000	H-A 32 SGR M25	25	-	oui
19474100	H-A 32 SGR M32	32	-	oui

Dernière mise à jour (14.07.2020)

©2020 Lapp Group - all rights reserved.

Gestion des produits <http://lappfrance.lappgroup.com>

Die aktuellen technischen Daten finden Sie im dazugehörigen Datenblatt. Vous pouvez trouver les données techniques actuelles dans la feuille de données correspondante.
PN 0456 / 02_03_16